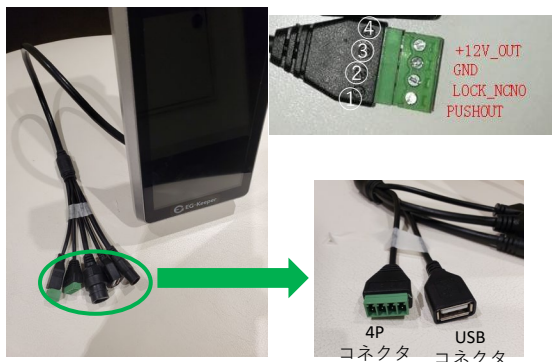
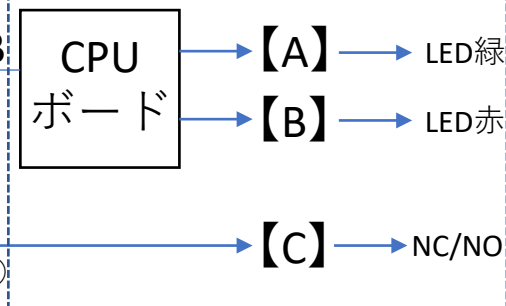


「EG-Keeper」出力信号仕様

Confidential



スタンド内 (詳細は別途)



■各信号の利用用途

- 【A】 体温正常 AND マスクあり
- 【B】 体温異常 or マスク無し
- 【C】 顔認証OK

■各信号の出力

- 【A】 12V 500mA
- 【B】 12V 500mA
- 【C】 12V 2A

